



© SOFRAME - 05/2024 - D13251C - All rights reserved. This document is the exclusive property of our company. All descriptions, specifications and characteristics are given for information only and do not represent a commitment of any kind. Non contractual photos.

PPLOG

Porteur Polyvalent Logistique



29 rue du 14 juillet
67980 - Hangenbieten
FRANCE
Tel. : +33 3 88 48 53 00
www.soframe.com

DÉFENSE

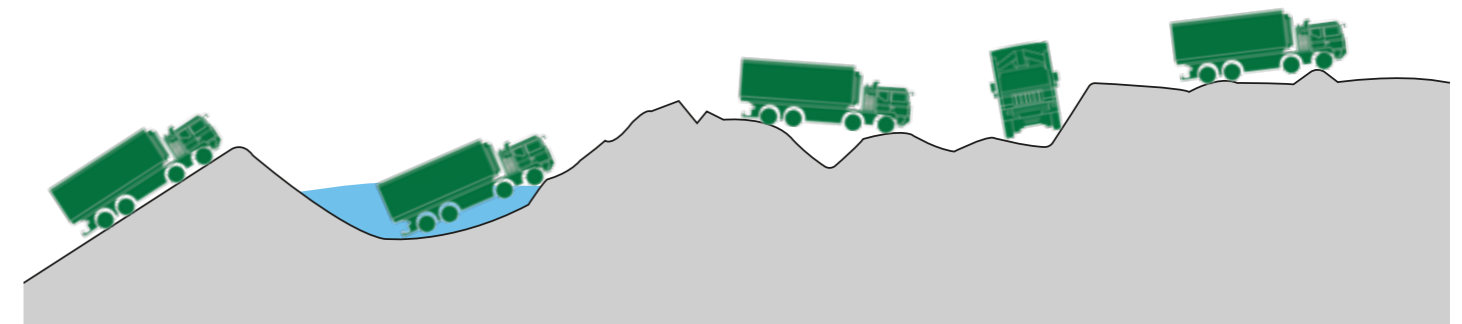
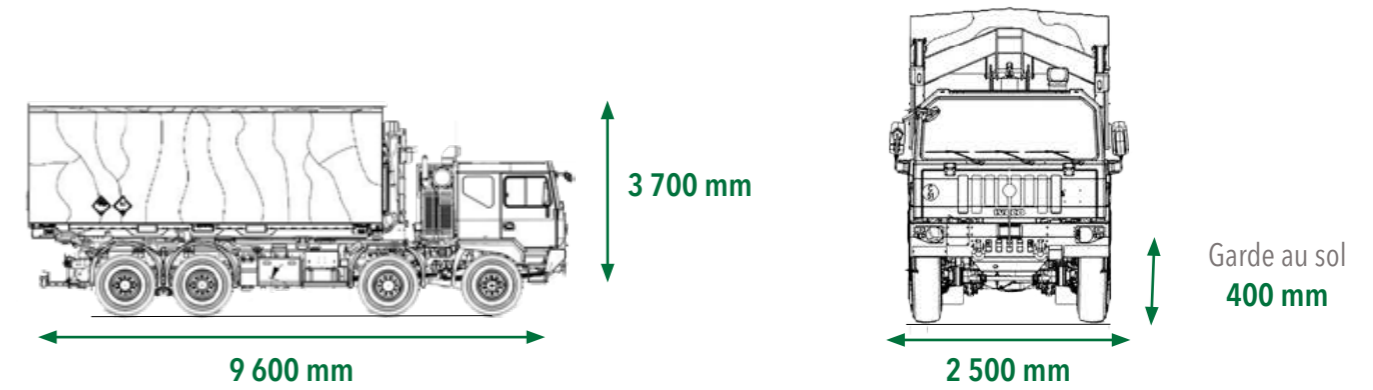


DÉFENSE

FR



Caractéristiques techniques



Pente franchissable 40 %	Passage à gué 800 mm	Fossé 700 mm	Dévers 30 %	Marche 350 mm
------------------------------------	--------------------------------	------------------------	-----------------------	-------------------------

Le **PPLOG** est un véhicule de transport logistique 8x8, protégé ou non, qui se distingue par son **bras hydraulique et ses capacités de chargement**. C'est un véhicule **robuste et fiable** qui possède une excellente mobilité sur tous les types de terrains.

Son **bras hydraulique** permet le chargement, le déchargement et le transport de plateaux et de conteneurs 20' de type 1C et 1 CC, ainsi que leur transfert sur sa remorque logistique (RLOG).

Ce porteur permet le **transport de charges utiles variées**, y compris de matières dangereuses conformément à la réglementation ADR.

Le PPLOG avec sa remorque (RLOG) constitue un ensemble cohérent : camion, remorque et plateaux. Cet ensemble constitue le convoi logistique PPLOG/R de dernière génération de l'Armée française, largement utilisé en métropole et en OPEX.



Protection : niveau 2



Moteur : 330 kW (450 cv)



Boîte de vitesse robotisée



PTAC : 33 t



Vitesse maximale : 90 km/h



Autonomie : 1 200 km



Rayon de braquage : 12,5 m



Equipage : 3 personnels